



**PRO
LYFT**

Get Ready for
The Next Level



**PRO
LYFT**

Hoists
Controllers

ProLyft is a
Prolyte Group brand





Gebaut für die Zukunft!

Wenn Simplicity in Motion das ultimative Ziel ist, wird es immer noch Luft nach oben geben. ProLyft lädt Sie ein, mit einem neuen Produktbereich, der für zukünftige Anforderungen entwickelt wurde, diesen Schritt mit uns gemeinsam zu gehen.

Perfekt geeignet für den Bühnenbau

Die ProLyft Aetos-Kettenzüge sind für die stetig steigenden Anforderungen an ein präzises Arbeiten im Bühnenbau konzipiert. Diese außergewöhnlich sicheren Kettenzüge sind für den robusten Transport genau geeignet wie für den täglichen Einsatz im harten Bühnenbaueralltag und lassen sich praktisch in jeder Position warten – und sei dies 12 Meter über der Bühne!

Inhaltsverzeichnis

Die Aetos-Kettenzüge.....	3
Aetos Pro-Steuerung.....	6
Aetos Basic-Steuerungen.....	8
Manuelle Kettenzüge.....	9



Der Aetos-Produktbereich umfasst alle Komponenten für die zukünftigen Anforderungen an Hebezeuge und bietet überdies intelligente und sorgfältig verarbeitete Produkteigenschaften. Er umfasst Kettenzüge und Steuerungen für die Traglasten 250 kg, 500 kg und 1000 kg.

Verlängerte Lebensdauer, reduzierte Wartung

Die Elektrokettenszüge von ProLyft Aetos wurden speziell für den Bühnenbaubereich entwickelt. Dabei wurde insbesondere auf eine längere Lebensdauer bei täglichem Einsatz geachtet, damit Sie nach dem Kauf lange die Vorteile Ihres Kettenszugs und Ihrer Kette genießen können.



Optimierter Kettenvorschub

- speziell entwickelter Einsatz für einen optimalen, störungsfreien Kettenvorschub
- Um 90 % weniger Kettenstaus
- Kettenführung aus Stahl für einen störungsfreien Lauf
- Einsatz ist weicher als die Kette
- Kettensackbefestigung mit integriertem Kettenfixierung



Endschalter an allen Kettenszügen

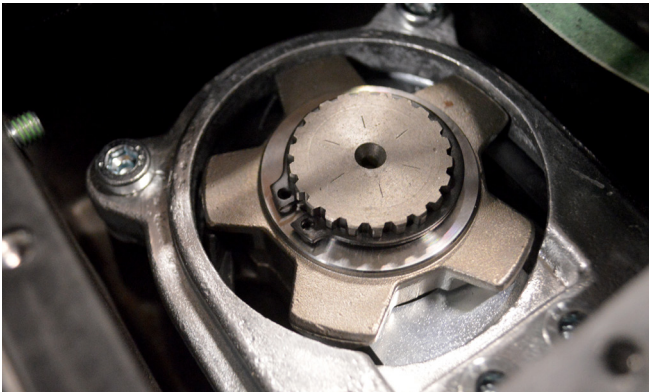
- Endschalter in Ausführungen mit Direktsteuerung und Niederspannungssteuerung erhältlich
- Die Endschalter werden durch den Kettenstopp aus Schaumstoff aktiviert
- Dadurch wird eine Überlastung des Kettenszugs beim "Stoßen" gegenden Stopp verhindert
- Das Einsetzen oder Positionieren des Kettenstopps dauert weniger als eine Minute

Das einzigartige Serviceprogramm von ProLyft

ProLyft bietet für alle Produkte seines Kettenszugsortiments ein einzigartiges Serviceprogramm, das den Kunden größtmöglichen Komfort bietet. Dieses Programm umfasst Folgendes:

- Etabliertes Netzwerk aus geschulten und zertifizierten Service-Point-Partnern weltweit
- Lebenslange produktgarantie
- Individuelle Identifizierung – mit einfachen, webbasierten Track-&-Trace-Funktionen
- ProLyft Service-Datenbank – mit automatischen Erinnerungen zu Nachschulungen
- Testzertifikate weltweit für alle Käufer von Prolyft Hebezügen

**LEBENS-LANGE
PRODUKTGARANTIE**



Die Standard-Features der Aetos-Serie

- Erhältlich in den Ausführungen 250 kg, 500 kg und 1000 kg
- Konstante Geschwindigkeit von 4 m/min
- Ausführung für Direktsteuerung und Niederspannungssteuerung
- Roter CEE-Stecker, 16 A, 4-polig und zugentlastetes Kabel für den Stromanschluss
- Gelber CEE-Stecker, 16 A, 4-polig und zugentlastetes Kabel für die Niederspannungssteuerung (optional)
- Endschalter an allen Kettenzügen für die Ausführungen mit Direktsteuerung und Niederspannungssteuerung erhältlich
- Die Endschalter werden durch den Kettenstopp aktiviert – dies sorgt für 100 % wiederholbare Präzision und eine einfache Bedienung
- Einsatz externer Schalter möglich für Kettenzuganwendungen oberhalb von Gitterrosten oder Zwischendecken
- Motor mit Mehrspannungsversorgung für einen weltweiten Einsatz
- Kettensäcke für 30 bis 80 m Kettenlänge erhältlich
- 5-taschiges solides Kettenrad
- Verzinkte Lastkette
- 100 % dichtes Aluminium-Antriebsgehäuse ohne Ölstopfen
- Frei drehbarer Standardhaken an Kettenzugkörper und Lastkette
- Schutzklasse IP 55

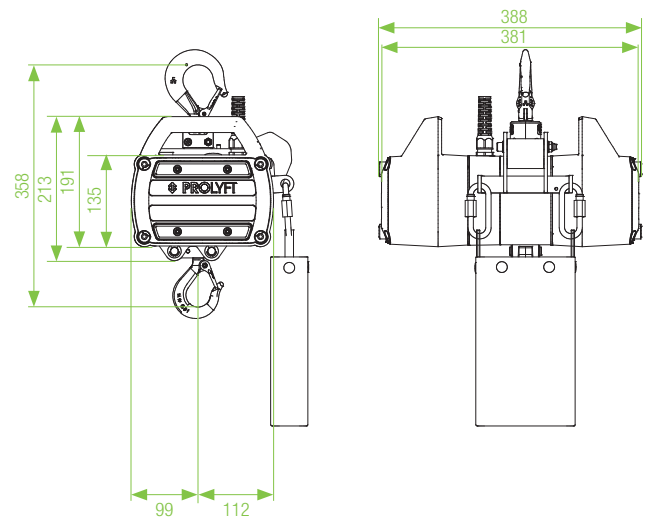


Individuelle Anpassungen möglich

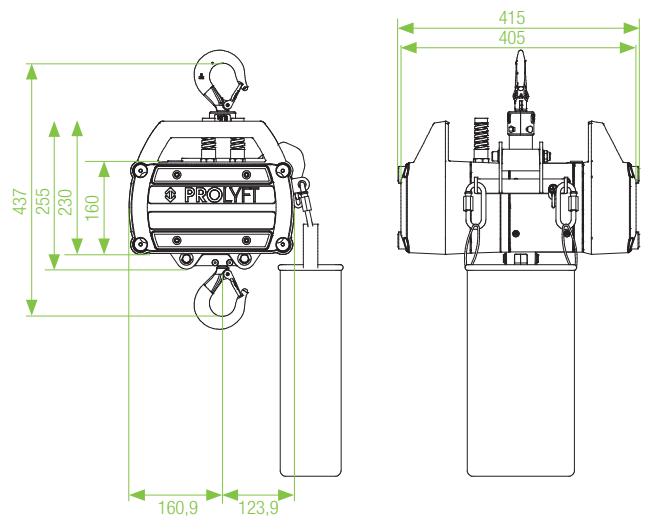
- Abdeckungen sind um 180° drehbar für den Einsatz als Kletterzug
- Einfache Montage einer optionalen zweiten Bremse
- Bremswelle und Elektronik vorbereitet für die Montage einer zweiten Bremse



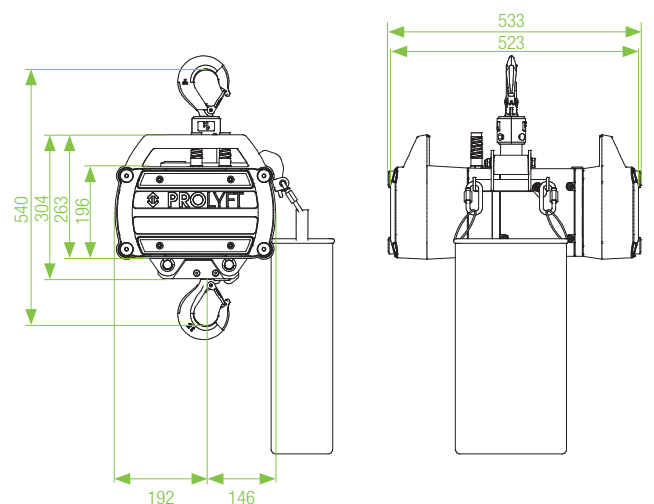
AETOS 250 KG HOIST



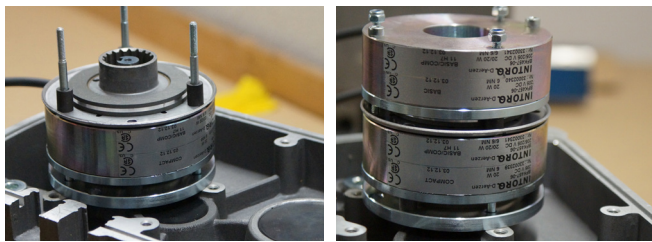
AETOS 500 KG HOIST



AETOS 1000 KG HOIST

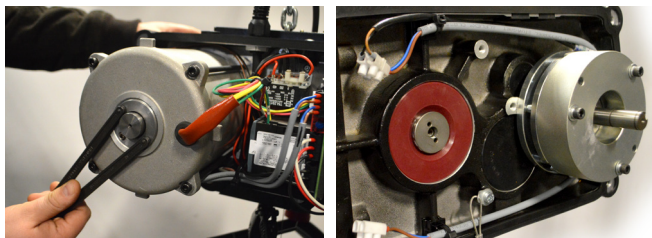


- Antriebswelle vorbereitet für den Anschluss eines Getriebeendchalters oder Encoders
- Für alle Kettenzüge ist ein Zweistrangbetrieb möglich
- Schwenkbare Kettensackaufhängung für den Einsatz als Kletterzug
- Motor mit Mehrspannungsversorgung



Einfache Wartung

- Einfach auszuwechselnder Einsatz zum kinderleichten Einführen der Kette
- Einfacher Zugriff auf Kettenführung und Lastkettenrad
- Einfache Montage einer optionalen zweiten Bremse
- Einfach auszuwechselnde Platine
- Abdeckungen ausgestattet mit Sicherheitsstahl und unverlierbaren Schrauben
- Alle elektronischen Komponenten auf einer Platine integriert
- Verstellbare Rutzkupplung



Erfüllt die Anforderung von D8+, Kategorie A und BGV-C1

- Überlastschutz der Rutzkupplung ist außerhalb der Antriebseinheit montiert
- Einfache Montage einer zweiten Bremse
- Solide Tragfähigkeit mit zweiter Bremse
- Endschalter in Ausführungen mit Direktsteuerung und Niederspannungssteuerung erhältlich
- Vorbereitet für Doppelendschalter
- Antriebswelle vorbereitet für den Anschluss eines Getriebeendchalters oder Encoders



Design

- robustes Gehäuse für vermindertes Risiko von Beschädigungen
- Handgriffe in Abdeckungen integriert
- austauschbare Stoßfänger an den Abdeckungen
- unifarbene Kunststoffabdeckungen



Erhältliches Zubehör

- Flightcase
- Regenabdeckungen
- Montageplatte mit Hängeöse
- Haken für Zweistrangbetrieb

Technical specifications			
Load capacity	250 kg	500 kg	1000 kg
Lifting speed	4m/min	4m/min	4m/min
Operating voltage	230/400V - 50Hz	230/400V - 50Hz	230/400V - 50Hz
	208/460V - 60Hz	208/460V - 60Hz	208/460V - 60Hz
Protection Class	IP 55	IP 55	IP 55
Motorpower at 50Hz	0,25 kW	0,33 kW	0,66 kW
Current consumption at full load	0,75 Amp @ 400V	0,82 Amp @ 400V	1,46 Amp @ 400V
	1,3 Amp @ 230V	1,42 Amp @ 230V	2,53 Amp @ 230V
FEM Class	1Am	1Am	1Am
FEM Duty factor	50%	50%	50%
Starts per hour	300	300	300
Noise Level	60 dBA	60 dBA	60 dBA
Load Wheel	5 pocket	5 pocket	5 pocket
Load Chain EN 818-7	4,0 x 12,2mm	5,0 x 15,1mm	7,1 x 20,5 mm
Falls of chain	1	1	1
Weight of Chain	0,35 kg	0,53 kg	1,1 kg
Weight of Body	18 kg	28 kg	47 kg
Type of Control	DC and LVC	DC and LVC	DC and LVC
Limit switches	single up/low limitswitches on DC and LVC	single up/low limitswitches on DC and LVC	single up/low limitswitches on DC and LVC
	single up/low limitswitches on DC and LVC	single up/low limitswitches on DC and LVC	single up/low limitswitches on DC and LVC
Type of Power Connector	CEE 16A-4p (red)	CEE 16A-4p (red)	CEE 16A-4p (red)
Type of LVC Connector	CEE 10A-4p (yellow)	CEE 10A-4p (yellow)	CEE 10A-4p (yellow)
Low Voltage Control Voltage	24V	24V	24V



ProLyft Aetos-Steuerungen wurden unter besonderer Berücksichtigung der Bedürfnisse von Bühnenbauern entwickelt. Die Anordnung des vorderen Bedienfelds und die Funktionen der Tasten sind sorgfältig auf die tatsächlichen Anforderungen bei der täglichen Arbeit mit Hebezeugen abgestimmt, bei der eine falsche Auswahl des Equipments ernsthafte Folgen nach sich ziehen kann.

Produktbereich der Aetos Pro-Steuerung

Aetos Pro-Steuerungen wurden entwickelt für:

- professionelle Verleihfirmen, die ein flexibles Steuerungssystem benötigen, das eine häufige Änderung der Hebekonfiguration erlaubt, sich leicht bedienen lässt und dem Kunden einen guten Überblick über die für seine Anwendung passende Ausrüstung bietet
- permanente Installationen, wo Steuerungen zentral und per Fernbedienung bedient werden; zudem für Anwendungen mit mehreren Fernbedienungen und Not-Stops
- Verwendungen mit Touchscreen-Fernbedienungen, um Kettenzuggruppen zusammenzustellen oder den Kettenzug in eine bestehende Steuerungsposition einzufügen.

Technische Daten

Vorderes Bedienfeld:

- abgedichtetes vorderes Bedienfeld mit integrierten Tasten
- LED-Anzeigen zur Anzeige der Auswahl je Schalter

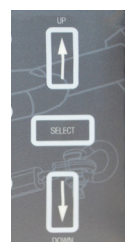
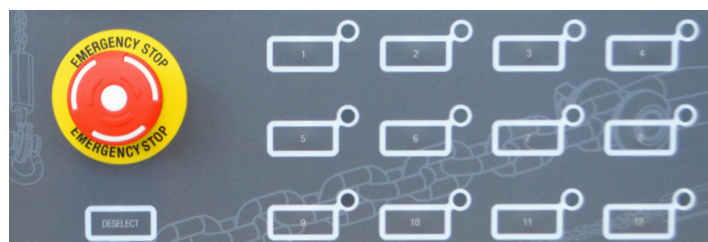
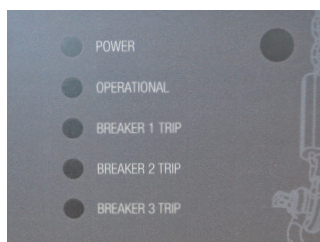
Vorstellung des ProLyft Thuja Netzwerksystems

Zusammen mit dem neuen Produktbereich für Elektrokettenszug-Steuerungen von Aetos stellt ProLyft das Thuja-Netzwerk vor. Thuja ist ein digitales Netzwerk zur Steuerung von Hebezeugen im Veranstaltungsbereich; diese sind für das sichere Heben von Lasten über Köpfe geeignet und lassen sich dennoch bequem transportieren. Das Thuja-Netzwerk eröffnet völlig neue Möglichkeiten für Steuerungslösungen in der Zukunft.

Mit dem Thuja-Netzwerk lassen sich Aetos-Steuerungen miteinander verbinden, um eine erweitertes System zu schaffen, das den Einsatz von Fernbedienungen erlaubt, Messdaten von den Kettenzügen verarbeitet und zusätzliche Verbindungen zu Not-Stops ermöglicht. Um eine Störung durch andere, im Bühnenbau verwendete Datennetzwerke zu verhindern und das Risiko einer unsicheren Netzwerkumgebung zu minimieren, verwendet das Thuja-Netzwerk standardmäßige cat5-Kabel mit 7-poligen XLR-Steckverbindern.



- LED-Anzeigen für "power" (Strom), "breaker trip" (Leistungsschalter ausgelöst) und "operational" (in Betrieb)
- Kettenzug-Auswahlschalter zur Auswahl von gemeinsam zu bedienenden Kettenzuggruppen
- LED-Ausgang passt sich automatisch den Lichtbedingungen an:



- hell bei Sonneneinstrahlung
- abgedimmt im dunkleren Bühnenbereich
- Schalter für Gruppe nach oben/nach unten
- kurze Einschaltfunktion innerhalb einer ausgewählten Gruppe
- Einzelschalter zur Aufhebung der Auswahl für ein einfaches Löschen der vorherigen Auswahl
- Not-Stopp an der Stufe SIL2

Bedienfeld auf der Rückseite und Gehäuse:

- 32 A / 400 V CEE vom 5-poligen Netzsteckverbinder mit 1,5 m langem Netzkabel
- automatische Erkennung der Phasenreihenfolge
- Hauptleistungsschalter pro 4 Kanäle auf den rückwärtigen Bedienfeld
- modulare Netzteile pro 4 Kanäle, einfach austauschbar
- 16-polige Harting-Steckverbindung(en)
- Gehäuse geeignet für 19 Zoll Rack-Montage



Thuja-Netzwerk:

- Thuja-Netzwerkverbindung "Link in" / "Link out" durch 7-polige XLR-Steckverbinder auf dem vorderen Bedienfeld für:
- Verknüpfung der Steuerungen (bis zu 99)
- Anschluss von Fernbedienungen
- die Reihenfolge der Verknüpfung erfolgt durch eine automatische Nummerierung der Steuerungen an der Fernbedienung
- Not-Stopp in einer verknüpften Konfiguration auf der Stufe SIL2



Erhältliche Modelle:

- 4-, 8- und 12-Kanal-Ausführung
- Ausführung für Direktsteuerung und Niederspannungssteuerung
- Ausführung in 400 und 230 V

PAE-C4DC-10	CH CONTROLLER AE 4 WAY 7P-BUS 400-3 DC
PAE-C4LV-10	CH CONTROLLER AE 4 WAY 7P-BUS 400-3 LV
PAE-C8DC-10	CH CONTROLLER AE 8 WAY 7P-BUS 400-3 DC
PAE-C8LV-10	CH CONTROLLER AE 8 WAY 7P-BUS 400-3 LV
PAE-C12DC-10	CH CONTROLLER AE 12 WAY 7P-BUS 400-3 DC
PAE-C12LV-10	CH CONTROLLER AE 12 WAY 7P-BUS 400-3 LV
PAE-C4DC-11	CH CONTROLLER AE 4 WAY 7P-BUS 230-3 DC*

* Andere 230-V-Optionen entsprechen der gleichen Artikelnummerierung wie bei der 400-V-Ausführung



Fernbedienung

Mit der einzigartigen Aetos-Fernbedienung lassen sich 24 Kanäle ansteuern. Mit ihrem ergonomischen Design ist sie einfach zu handhaben und zu bedienen. Mit den Tasten "Up" und "Down" an der linken und rechten Seite des Bedienfelds ist eine Bedienung durch Linkshänder und Rechtshänder möglich. Die Fernbedienung wird über das Thuja-Netzwerk (7-polig, XLR) mit der Steuerung verbunden. Kontrollleuchten auf dem vorderen Bedienfeld zeigen Fehler, die Auswahl und die Verfügbarkeit an.

PAE-C24R-10 CH REMOTE AE 24 CHANNEL 7P-BUS





Aetos Basic-Steuerungen wurde für Anwendungen entwickelt, bei denen keine komplizierten Techniken eingesetzt werden, und sie bieten eine sichere, einfache und robuste Steuerungslösung für Ihren Kettenzug.

Technische Daten

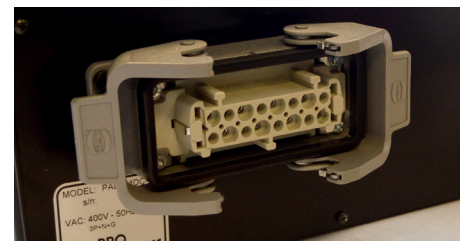
- Robuste Auswahlschalter für Drehung nach oben/nach unten pro Kanal
- Hauptleistungsschalter pro 4 Kanäle
- LED-Phasenanzeige
- Not-Stopp an der Stufe SIL2
- beleuchtete Starttaste
- 32 A / 400 V CEE vom 5-poligen Netzsteckverbinder
- Netzsteckverbinder mit Phasenumkehr-Einsatz
- 16-polige Harting-Steckverbindung(en)
- Gehäuse geeignet für 19 Zoll Rack-Montage
- Keine Link-Funktion

Erhältliche Modelle

- 4- und 8-Kanal-Ausführung
- Ausführung für Direktsteuerung und Niederspannungssteuerung
- Ausführung in 400 und 230 V

Artikelnummern:

PAE-C4DC-00	CH CONTROLLER AE 4 WAY BASIC 400-3 DC
PAE-C4LV-00	CH CONTROLLER AE 4 WAY BASIC 400-3 LV
PAE-C8DC-00	CH CONTROLLER AE 8 WAY BASIC 400-3 DC
PAE-C8LV-00	CH CONTROLLER AE 8 WAY BASIC 400-3 LV
PAE-C4DC-01	CH CONTROLLER AE 4 WAY BASIC 230-3 DC
PAE-C4LV-01	CH CONTROLLER AE 4 WAY BASIC 230-3 LV
PAE-C8DC-01	CH CONTROLLER AE 8 WAY BASIC 230-3 DC
PAE-C8LV-01	CH CONTROLLER AE 8 WAY BASIC 230-3 LV





ProLyft, der Produktbereich der Prolyte Group für Hebezeuge im Veranstaltungsmarkt, hat sein Angebot um manuelle Kettenzüge erweitert. Dieses unkomplizierte Equipment ist ein Muss für all Ihre Rigging-Anforderungen in unterschiedlichsten Anwendungen

Qualität in 2 Ausführungen

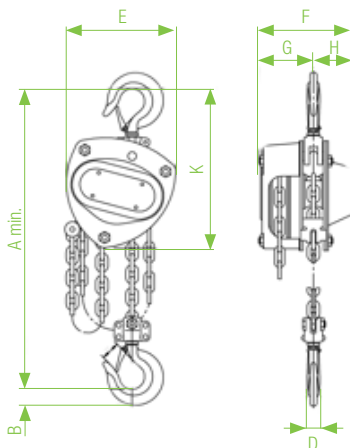
Die manuellen Kettenzüge sind in der Standardausführung und mit einer drehbaren Handkettenführung erhältlich. Beide Ausführungen sind in einer Tragfähigkeit von jeweils 500 und 1000 kg erhältlich. Die erstklassig verarbeiteten manuellen Kettenzüge können mit unterschiedlichen Kettenlängen für beide Ausführungen bestellt werden, einer optionalen schwarzen Pulverbeschichtung und einer hochwertig verzinkten Kette.

Kettensack

Der manuelle Kettenzug kann mit herkömmlichen Kettensäcken ausgestattet werden, sofern diese die Kette aufnehmen kann; übergroße Kettensäcke lassen sich auch zum Transportieren des manuellen Kettenzugs verwenden.

Produkteigenschaften: PHC-500ST und PHC-1000ST

- Ausführungen in einer Tragfähigkeit von jeweils 500 und 1000 kg erhältlich
- hochwertig verarbeitete Lager sorgen für einen reibungslosen Betrieb
- standardmäßige Kettenlängen: 10, 15, 20, 25 m (Die Handkette ist immer doppelt so lang wie die Lastkette.)
- Handkettenführung verhindert ein Überschlagen oder Verkeilen der Handkette
- robustes, schwarzes pulverbeschichtetes Gehäuse
- verzinkte und/oder gelb chromatierte Bremsenteile und Führungsrollen
- verzinkte Last- und Handkette
- drehbare Haken an Gehäuse und Kette



	A	B	D	E	F	G	H	K
PHC-500ST	350	21	16	145	140	80	60	240
PHC-1000ST	380	28	20	158	155	87	68	270

	Tragfähigkeit	Kettengröße	Hub pro 1 m Transportweite per Handkette	Zug an Handkette nach Belieben	Gewicht
PHC-500ST-1010	500kg	5x15mm	26mm	210N	20kg
PHC-500ST-1515	500kg	5x15mm	26mm	210N	27kg
PHC-500ST-2020	500kg	5x15mm	26mm	210N	35kg
PHC-500ST-2525	500kg	5x15mm	26mm	210N	43kg
PHC-1000ST-1010	1000kg	6x18mm	24mm	240N	27kg
PHC-1000ST-1515	1000kg	6x18mm	24mm	240N	37kg
PHC-1000ST-2020	1000kg	6x18mm	24mm	240N	47kg
PHC-1000ST-2525	1000kg	6x18mm	24mm	240N	57kg



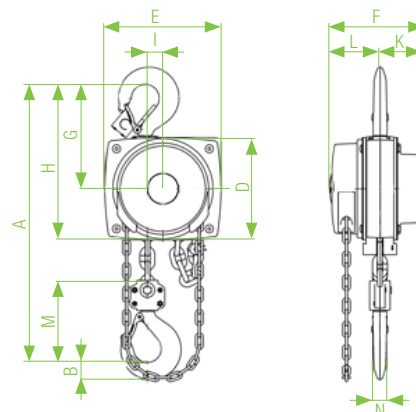
Kann aus jeder beliebigen Position betrieben werden

Mit der drehbaren Handkettenführung kann der Bediener aus jeder beliebigen Stellung heraus arbeiten und damit aus jeder beliebigen Arbeitsposition nachführen und bedienen. Dadurch kann der Bediener außerhalb des Gefahrenbereichs in der Nähe der Last stehen und arbeiten. Durch die drehbare Handkettenführung ist dieser Kettenzug ideal geeignet für Turm- und Dachsysteme, bei denen der Kettenzug in umgekehrter Position eingesetzt wird

Produkteigenschaften: Serien PHC-500RHG und PHC-1000RHG

- Ausführungen in einer Tragfähigkeit von jeweils 500 und 1000 kg erhältlich
- um 360 Grad drehbare Handkettenführung
- hochwertig verarbeitetes und einfach zu wartendes Bremsensystem
- verzinkte und/oder gelb chromatierte Bremsenteile und Führungsrollen
- verzinkte Last- und Handkette
- Kettenführung und Getriebe für einen größtmöglichen Schutz fast vollständig verkapselt
- drehbare Haken an Gehäuse und Kette
- Erhältliche Kettenlängen: Die Serie RHG der Handkettenzüge kann mit der gewünschten Länge der Last- und Handkette geliefert werden. Bei einer Verwendung in Kombination mit den meisten MPT-Türmen wird der Kettenzug mit einer 15 m langen Lastkette und einer 3 m langen Handkette ausgestattet (PHC-500RHG-0315).

	Last-Tragfähigkeit	Kette Größe	Hub pro 1 m Handkette Transportweite	Zug an Handkette nach Belieben	Gewicht
PHC-500RHG-0315	500kg	5x15mm	33mm	210N	15kg
PHC-1000RHG-0315	1000kg	6x18mm	20mm	300N	25kg



	A	B	D	E	F	G	H	I	K	L	M	N
PHC-500RHG	300	17	133	148	148	139	206	24	61	87	110	14
PHC-1000RHG	335	22	156	175	167	164	242	24	70	97	125	19



PLE-30-010 for direct control

PLE-40-010 for low voltage control

1-way control

Including high voltage contactors and emergency stop button, 1 x CEE 16A-5p plug and power cable and 1 x CEE 16 A-4p plug and power cable.



PLE-30-020 for direct control

PLE-40-020 for low voltage control

2-way control

Including high voltage contactors and emergency stop button, 1 x CEE 16A-5p plug and power cable and 2 x CEE 16 A-4p plug and power cable.



RI-SH1T WLL 1 ton - RI-SH2T WLL 2 ton

RI-SH3,2T WLL 3,25 ton - RI-SH4,7T WLL 4,7 ton

Shackle bolt type



RI-SH1T-EB WLL 1 ton - RI-SH2T-EB WLL 2 ton

RI-SH3,2T-EB WLL 3,25 ton, RI-SH4,7T-EB WLL 4,7 ton

Shackle pin type



SS-2T-100

Soft steel L100, WLL 2000 kg, black

Available in the following lengths: L050, L100, L200, L300



RS-1T-100 / RS-2T-100 / RS-3T-100

Roundsling L100, WLL 1000 kg, 2000 kg, 3000 kg, black

Available in different lengths



SW-10-L050-EE/C WLL 1000 kg, 10 mm

SW-14-L050-EE/C WLL 2000 kg, 10 mm

Steel wire rope sleeved

Available in lengths from L050-L1000, colour coded



SW-10-L050-EE/B WLL 1000 kg, 10 mm

Steel wire rope black

Available in lengths from L050-L1000, colour coded



SW-10-L050-EE WLL 1000 kg, 10 mm

SW-14-L050-EE WLL 2000 kg, 14 mm

Steel wire rope

Available in lengths from L050-L1000, colour coded



Prolyte Group HQ
Leek, Netherlands
info@prolyte.com

Prolyte Sales UK Ltd
Barnsley, United Kingdom
salesuk@prolyte.com

Prolyte Products GmbH
Emsdetten, Germany
info@prolyte.eu

Prolyte Sales East Europe
Bucharest, Romania
info@prolyte.ro